

ПАСПОРТ
IP-видеокамера B5650-K220F



10. Свидетельство о приемке.

IP-видеокамера B5650-K220F исправна, работоспособна и признана годной к эксплуатации.

Серийный номер изделия: _____

Дата продажи: _____

штамп
продавца

Внимание! Исправление даты не допускается.

Я, покупатель, проверил изделие на отсутствие механических, термических и прочих повреждений, а также комплектацию (изделие укомплектовано в полном объеме согласно данному паспорту). Оборудование получено мной в рабочем состоянии, претензий не имею.

От продавца _____
подпись

От покупателя _____
подпись

При отсутствии подписи со стороны продавца гарантийные условия на данный товар не распространяются.

ИЗГОТОВИТЕЛЬ:
ООО "НПП "Бевард"
Россия.

1. Технические характеристики.

Общие:

Сенсор	5 Мп, SONY Exmor R™, 1/1.8" КМОП-сенсор, День/Ночь
Чувствительность	0.01 лк (день) / 0.005 лк (ночь)
Объектив	Сменный, крепление CS
Управление диафрагмой	DC Drive
WDR	Цифровой, 3 режима работы
Шумоподавление	2D/3DNR (регулировка уровня)
Скорость затвора	От 1/25 до 1/8000 сек.
Сигнал/Шум	Не менее 50 дБ
Дополнительно	Электромеханический ИК-фильтр, прогрессивная развертка

Видео:

Формат сжатия	H.265 MP, H.264 HP/MP/SP, Motion JPEG
Видеопоток	Двойное кодирование
Разрешение	Основной поток: 2560x1920, 2048x1536, 1920x1080 Альтернативный поток: 640x480, 320x240
Скорость кадров	До 25 к/с для всех разрешений
Скорость передачи	От 32 кбит/с до 16 Мбит/с (режимы работы VBR/CBR)
Параметры изображения	Яркость, контрастность, резкость, насыщенность, экспозиция, оттенок, видеомаска (до 4 зон), переворот, отражение, АРУ, баланс белого
Титры	Название, подключения, скорость кадров, скорость передачи, неделя, дата, время

Аудио:

Аудиовыход	1 канал, линейный
Аудиовход	1 канал, линейный
Компрессия	G.711 a-law/u-law, G726
Дополнительно	Дуплекс, симплекс, регулировка усиления, настройка частоты дискретизации

Сеть и интерфейсы:

Тревожные контакты	1 вход, 1 выход
Сетевой интерфейс	10Base-T/100Base-TX Ethernet порт
Сетевые протоколы	TCP/IP, HTTP, SMTP, DDNS, DHCP, PPPoE, ARP, RTP, RTSP, NTP, ICMP, PPTP, ONVIF
Соединение	DHCP, статический адрес
Безопасность	Многоуровневый доступ с защитой паролем
Дополнительно	Поддержка карт microSD/SDHC/SDXC (до 64 ГБ)
Стандарт медиаконвертера	IEEE 802.3/802.3u, IEEE 802.3x
Оптический интерфейс	Разъем Simplex SC
Тип кабеля	SMF 9/125 (одномодовый)
Расстояние	До 20 км (по одному волокну)
Длина волны	1310Tx/1550Rx (тип А)

Эксплуатация:

Питание	220 В (AC)
Потребляемая мощность	До 50 Вт
Рабочая температура	От -40 до +50°C
Температура вкл/выкл	15 / 25°C
Класс защиты	IP66
Размеры (шхвхг)	147x140x470 мм
Управление	Веб-интерфейс, профессиональное бесплатное ПО (в комплекте)
Системные требования	2.8 ГГц, Intel или AMD, видеокарта 256 МБ ОЗУ, 1 ГБ ОЗУ, сетевая карта, Microsoft Internet Explorer 9.0 или выше в среде Microsoft Windows 8/7/Vista

2. Комплект поставки.

- | | |
|--|-------|
| 2.1 IP-камера (установлена в термокожух) | 1 шт. |
| 2.2 Терминальный разъем | 1 шт. |
| 2.3 Компакт-диск (с документацией и ПО) | 1 шт. |
| 2.4 Солнцезащитный козырек | 1 шт. |
| 2.5 Упаковочная тара | 1 шт. |

3. Назначение.

В варианте исполнения B5650-K220F камера устанавливается в термокожух с дополнительным медиаконвертером для оптических сетей. Термокожух обеспечивает работу IP-камер на улице, защищая от температурных колебаний (от -40 до +50°C), атмосферных осадков и механических воздействий.

4. Устройство и принцип работы.

Герметичное исполнение, встроенный датчик температуры, а также обогреватель обеспечивают стабильный микроклимат внутри термокожуха. Кожух окрашен коррозионно-стойкими порошковыми красками, а для защиты от засветки и нагрева устанавливается солнцезащитный козырек.

5 Мп IP-камера B5650 с форматом кодирования H.265 обеспечивает в 2 раза большую степень сжатия видеопотока по сравнению с распространенными в настоящее время алгоритмами, применяемыми в обычных IP-камерах. DWDR и шумоподавление 3DNR повышают степень информированности о фиксируемых системой событиях.

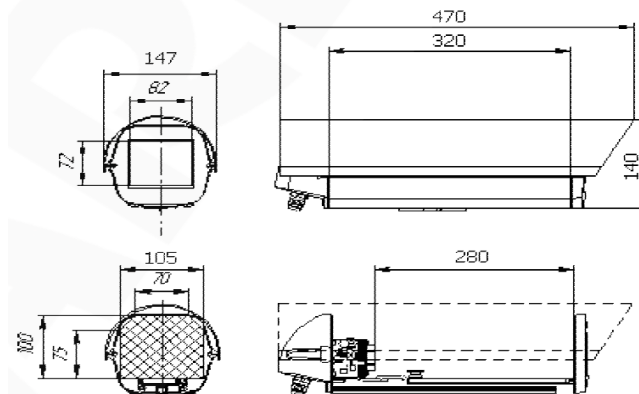
5. Установка и подключение.

ВНИМАНИЕ! Перед включением оборудования внимательно ознакомьтесь с руководством по подключению и эксплуатации. Помните, что неправильная установка и настройка оборудования может привести к нарушениям работоспособности и выходу из строя!

СХЕМА КОММУТАЦИИ (ВНЕШНИЕ ИНТЕРФЕЙСЫ)

ALARM / RS485	Вход / Выход тревоги и разъем для подключения устройств по RS485
AUDIO IN/OUT	Предназначен для подключения активных микрофона и динамика
DC 12V	Предназначен для подключения питающего напряжения к камере
ETHERNET	Разъем подключения к сети LAN с помощью штекера RJ-45
MICRO SD	Слот для установки карты памяти формата MicroSD/SDHC
IRIS	Разъем для подключения коннектора объектива с АРД

6. Габаритный чертеж



7. Сертификация

Сертификат № TC RU C-RU.AB29.B.02240, серия RU № 0238552

8. Утилизация

Изделие утилизировать как бытовую технику согласно правилам, установленным органами самоуправления региона, в котором происходит утилизация.

9. Гарантийные обязательства

Гарантийные обязательства представлены на сайте по ссылке:
<http://www.beward.ru/contact/service/>